

FIGURE 2

POSITION DE BLOCAGE DES BLOCS ELASTIQUES D'ARTICULATIONS AVANT

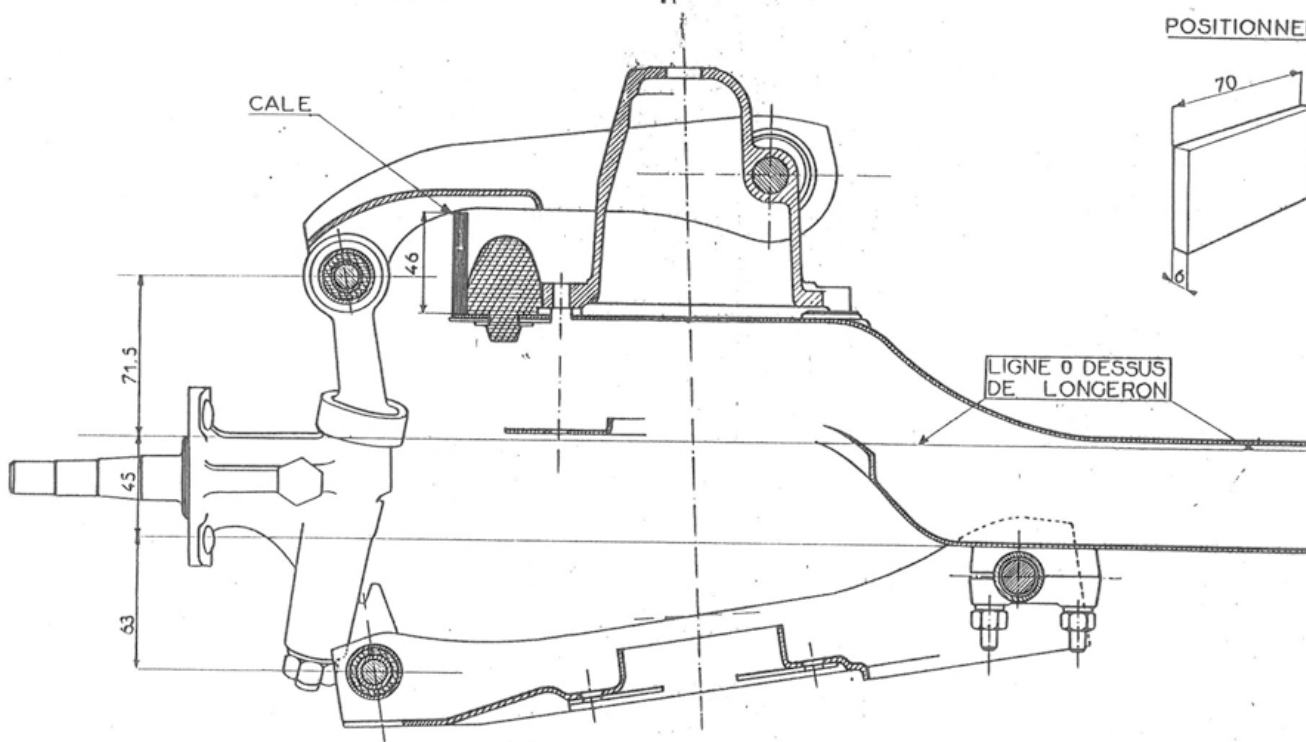


FIGURE 3

CALE DE POSITIONNEMENT

