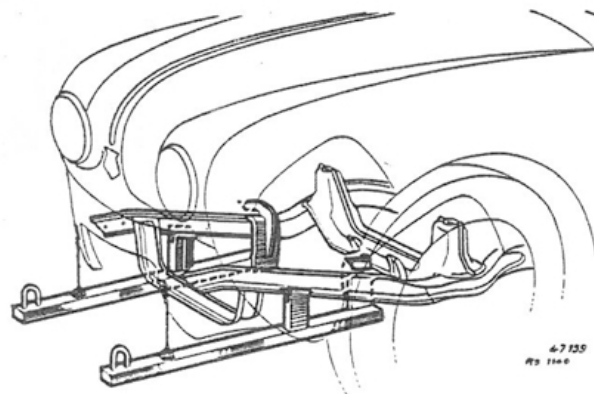
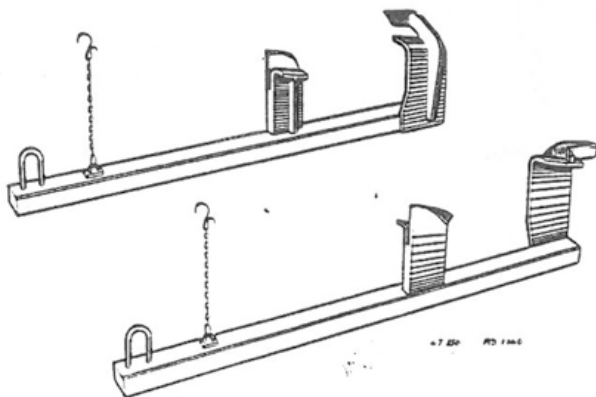


Cet outil prend la place de la tête d'un cric rouleur hydraulique. Il permet de soulever la " DAUPHINE " par l'arrière en prenant appui sous les trompettes, de part et d'autre du groupe boîte-pont.

BRAS DE LEVAGE AVANT (Cha. 05 - Réf. S A P R A R : 12.193).



Les bras de levage sont positionnés sur les longerons et maintenus en position par une chaînette. L'élévation est effectuée à l'aide d'un palan ou d'une grue relié à l'outil par une élingue.